

## Grifo **Fig. 223.2** para Líneas de Mando o Montaje en Panel

Grifos / Válvulas con cierre a Punzón (aguja) diseñados para aislamiento y protección de manómetros, presostatos y elementos sensibles de medición

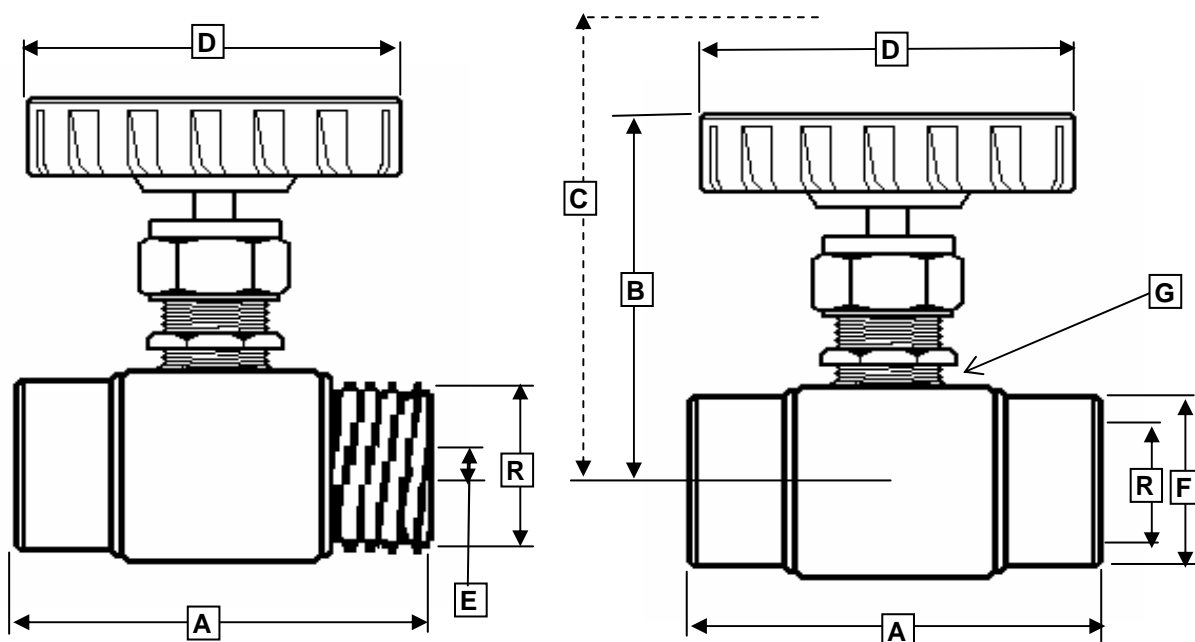
Fabricado en **INOXIDABLE Aisi-316Ti**. Bajo demanda se pueden suministrar en **LATÓN Din-17660** y en **ACERO CARBONO UNE 36011**

Conexiones Roscas **M-H** y **H-H Gas BSP Din-259 "cilíndrica"** de **1/4"** y **1/2"**. Bajo demanda se pueden suministrar en **BSPT (Din-2999)** y en **NPT (según ANSI B2.1)**

Estopada de Anillos de PTFE

**PN-200**

Eje cierre en INOX Aisi-316



Rosca "R"	A	B	C	D	E	F	G
1/4"	54	55	60	Ø 35	Ø 4,5	Ø 19	6
1/2"	70	65	77	Ø 50	Ø 6	Ø 28	6

*C = Grifo totalmente Abierto*

*E = Paso de fluido*

*G = Máximo espesor para Montaje en Panel*

### RATING

Temperatura °C	INOXIDABLE	A. CARBONO	LATON
	BAR		
-25 a 35	250	255	150
200	-----	-----	130
250	165	210	-----