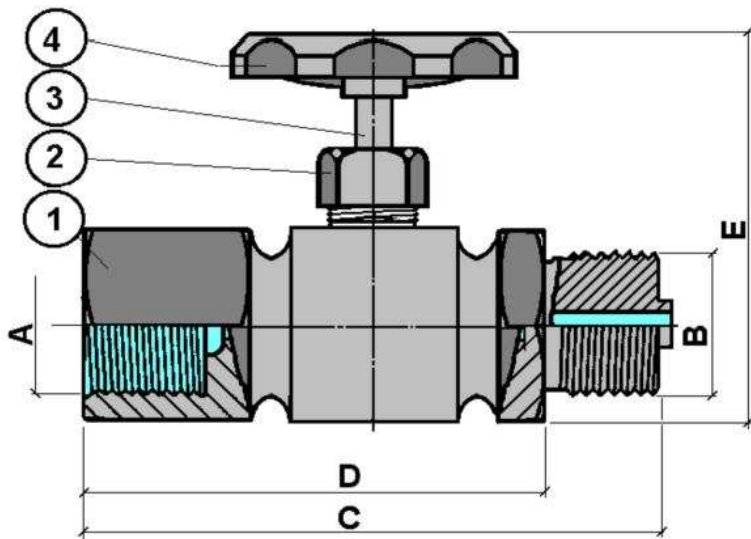


GRIFO MANOMETRO FIG. 245



A	B	C	D	E	G
1/4"H	1/4"M				
3/8"H	3/8"M				
1/2"H	1/2"M				
1	Cuerpo grifo		Bronce RG-5		
2	Tuerca prensa		Latón		
3	Eje cierre		Latón		
4	Volante		Aluminio		
FLUIDO	AIRE	AGUA	VAPOR		
PN max.	60	100	40	Kgs/cm2	