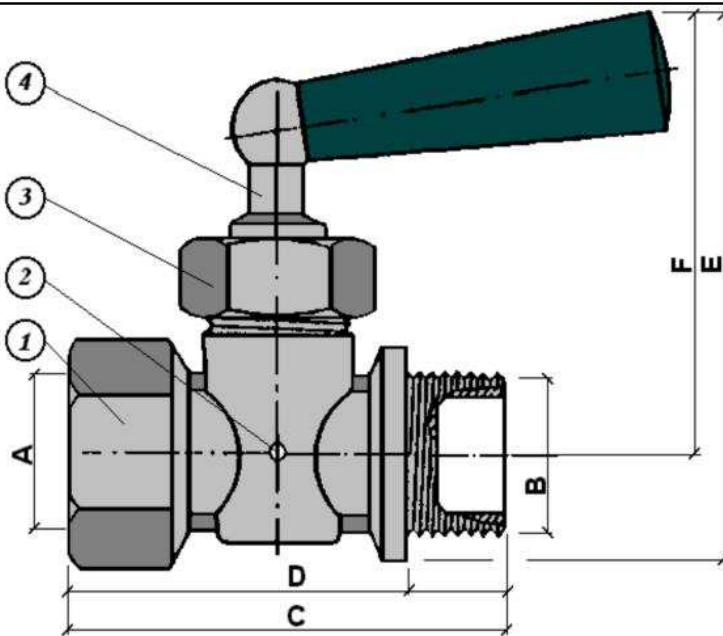


**GRIFO MANOMETRO FIG. 238**



A	B	C	D	E	F	G
1/4" H	1/4" M	46	38	70	59	
3/8" H	3/8" M	51	41	73	60	
1/2" H	1/2" M	56	44	75	61	
1	Cuerpo grifo		Latón			
2	Taladro purga					
3	Tuerca prensa cierre		Latón			
4	Eje Cierre		Resina/latón			
FLUIDO	AIRE	AGUA	VAPOR	Kgs/cm <sup>2</sup>		
PN max.	6	12		Kgs/cm <sup>2</sup>		